

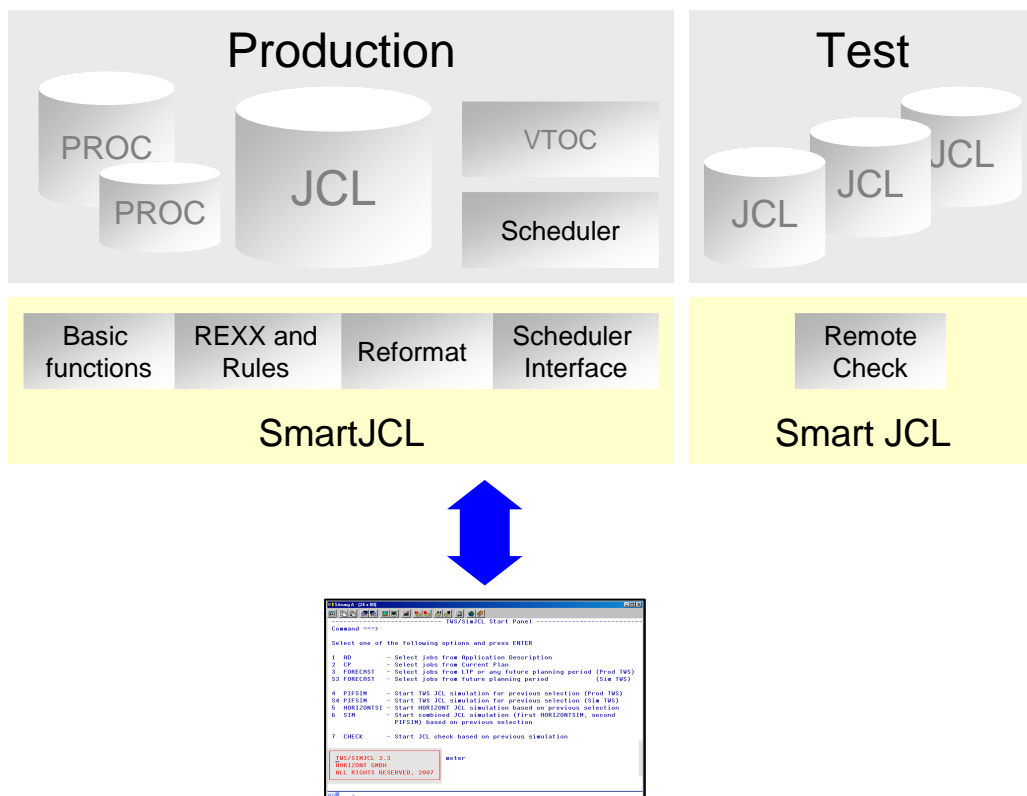
SmartJCL

Der einfache Weg zur fehlerfreien JCL

Allen Prophezeiungen zum Trotz nimmt die Anzahl der täglichen Jobs zu. Als Folge müssen alte Jobs modifiziert oder neue aufgebaut werden. Dabei ergibt sich das Problem, daß Produktions-JCL nicht ausreichend getestet werden kann.



Fazit: Neue oder modifizierte JCL ist eine potentielle Fehlerquelle für Ihre Produktion. SmartJCL eliminiert diese Fehlerquelle, die Anzahl der Abbruchjobs wird gesenkt.



Neben typischen Funktionen wie Syntaxcheck und JCL-Validierung bietet SmartJCL integrierte Scheduler-Schnittstellen, eine Reformat- und Remote-Check-Funktion sowie ein REXX-Interface zum selbstständigen Erweitern des Funktionsumfangs.



SmartJCL ist unsere Antwort auf Ihre Bedürfnisse: Sie benötigen einen JCL-Checker, der alle Funktionen bietet, und dabei trotzdem kostengünstig ist, sowohl bei der Anschaffung als auch in der Wartung. Nicht mehr und nicht weniger!

SmartJCL,
der einfache Weg zur fehlerfreien JCL



HORIZONT
Software für Rechenzentren

Garmischer Str. 8
D-80339 München
Tel. ++49 (0) 89 / 540 162 - 0
www.horizont-it.com

SmartJCL

Der einfache Weg zur fehlerfreien JCL

Einsatzgebiete

SmartJCL ist das JCL-Validierungssystem für alle Rechenzentren, die typische JCL Fehler reduzieren wollen:

- Syntax-Fehler
- Fehlende Dateien, Programme und Prozeduren
- Fehler durch Scheduler-Variable

Datenquellen

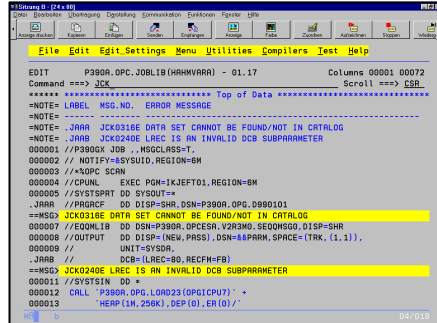
SmartJCL analysiert JCL und alle Komponenten, die dazugehören:

- Prozeduren
- Symbolische Parameter
- IDCAMS
- Systemkatalog
- DASD- und UNIT-Verfügbarkeit
- LINKLIST
- Scheduler-Variablen

Zusatzfunktionen

Neben der eigentlichen JCL-Validierung gibt es folgende Zusatzfunktionen:

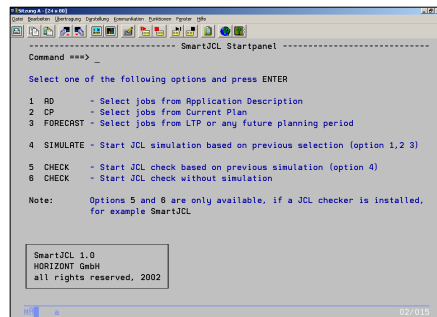
- Katalog Simulation, d.h. dass Disposition-Parameter inhaltlich geprüft werden.
- Reformat-Funktion. Alle JCL-Parameter können beliebig sortiert, ausgerichtet und umgebrochen werden.
- Scheduler-Interface, d.h. Variable werden aufgelöst, die JCL kann mit richtigen Werten geprüft werden.
- Remote-Check-Funktion um JCL auf einem anderen System zu prüfen
- REXX-Interface zur flexiblen Erweiterung des Funktionsumfangs, von der Prüfung der Unternehmensstandards bis hin zu komplexen JCL-Übergabesystemen.



```
EDIT P390R.OPC.JOBLIB (HRHMVRRR) - 01.17 Column 00001 00072
Command ==> JCL
===== Top of Data =====
=NOTE= LABEL MSG.NO. ERROR MESSAGE
=====
=NOTE= JARR JCK0318E DATA SET CANNOT BE FOUND/NOT IN CATALOG
=NOTE= JARR JCK0240E LREC IS AN INVALID DCB SUBPARAMETER
000001 //P3900X JOB .,MSGCLASS=T.
000002 // NOTIFY=>SYSUID,REGION=04
000003 // *OPC SCRN
000004 //CPULN EXEC PGM=JKJEFT01,REGION=04
000005 //SYSTSPRT DD SYSOUT=*
JARR //PRGRFC DD DISP=SHR,DSN=P390R.OPC.D990101
=MSG= JCK0318E DATA SET CANNOT BE FOUND/NOT IN CATALOG
000007 //COQLIB DD DSN=P390R.SPICSR.V29000.SICQSGDS,DISP=SHR
000008 //OUTPUT DD DISP=(NEW,PRES),DSN=44PARM,SPACE=(TRK,(1,1)),
000009 // UNIT=SYSORA,
JARR // DCB=(LREC=SQ,RECFM=FB)
=MSG= JCK0240E LREC IS AN INVALID DCB SUBPARAMETER
000011 //SYSTSIN DD *
000012 CHL P390R.OPC.L00223(SPGICPU7) *
000013 HSP(FW,256K),DEP(0),ER(0)/*
```

Edit-Macro Interface

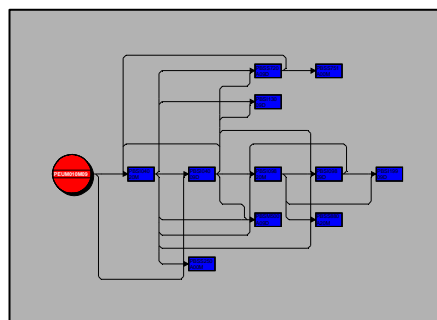
SmartJCL kann aus dem ISPF-Editor heraus aufgerufen werden, evtl. vorhandene Fehler werden als „NOTE“-Zeilen eingeblendet.



```
SmartJCL Startpanel
Command ==> _
Select one of the following options and press ENTER
1 RD - Select jobs from Application Description
2 CP - Select jobs from Current Plan
3 FORECAST - Select jobs from LTP or any future planning period
4 SIMULATE - Start JCL simulation based on previous selection (option 1,2,3)
5 CHECK - Start JCL check based on previous simulation (option 4)
6 CHECK - Start JCL check without simulation
Note: Options 5 and 6 are only available, if a JCL checker is installed,
for example SmartJCL
SmartJCL 1.0
HORIZONT GmbH
all rights reserved, 2002
```

Scheduler Interface

SmartJCL hat umfangreiche Scheduler-Interface: Jobs, deren JCL geprüft werden soll, können über Scheduler spezifische Felder ausgewählt werden, wie z.B. Applikation, Owner oder Workstation.



Gesamte Produktion überprüfen

Mit SmartJCL kann eine gesamte Batchproduktion täglich geprüft werden. Scheduler-Variable werden aufgelöst und durch entsprechende Werte ersetzt. Das ermöglicht die vollständige Überprüfung Ihrer täglichen JCL.